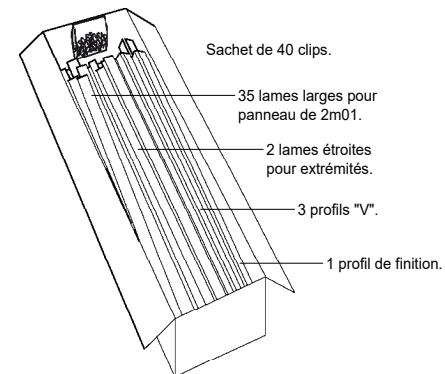


OCCULTATION PVC



1



Sachet de 40 clips.

35 lames larges pour
panneau de 2m01.

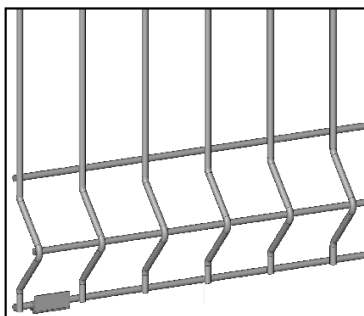
2 lames étroites
pour extrémités.

3 profils "V".

1 profil de finition.

CONTENU DE LA BOÎTE

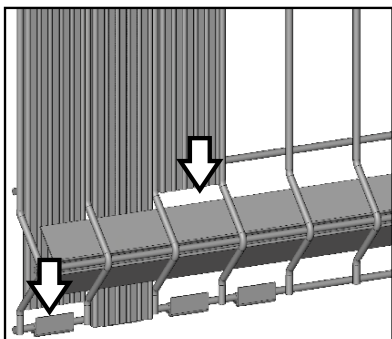
2



PLACER

les clips sur le fil horizontal du bas, avec la jambe du "U" vers le haut et du côté du plis du panneau.

3



PLACER

les profils "V" dans les plis du panneau. Mettre 2 lames larges à 1m de distance l'une de l'autre pour maintenir ces "V" en position.

4

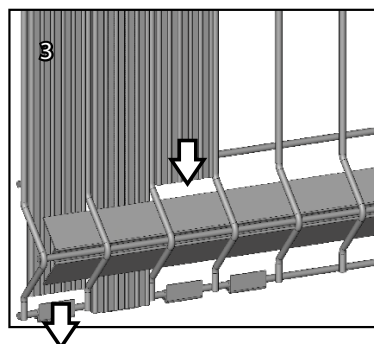
GLISSER

les lames de haut en bas devant les fils du panneau et derrière les profils "V".

ENGAGER

les lames sur les clips (avec la jambe du "U" dans la lame).

PLACER les 2 lames étroites aux extrémités.



5

METTRE

en place le profil de finition en haut du panneau.

