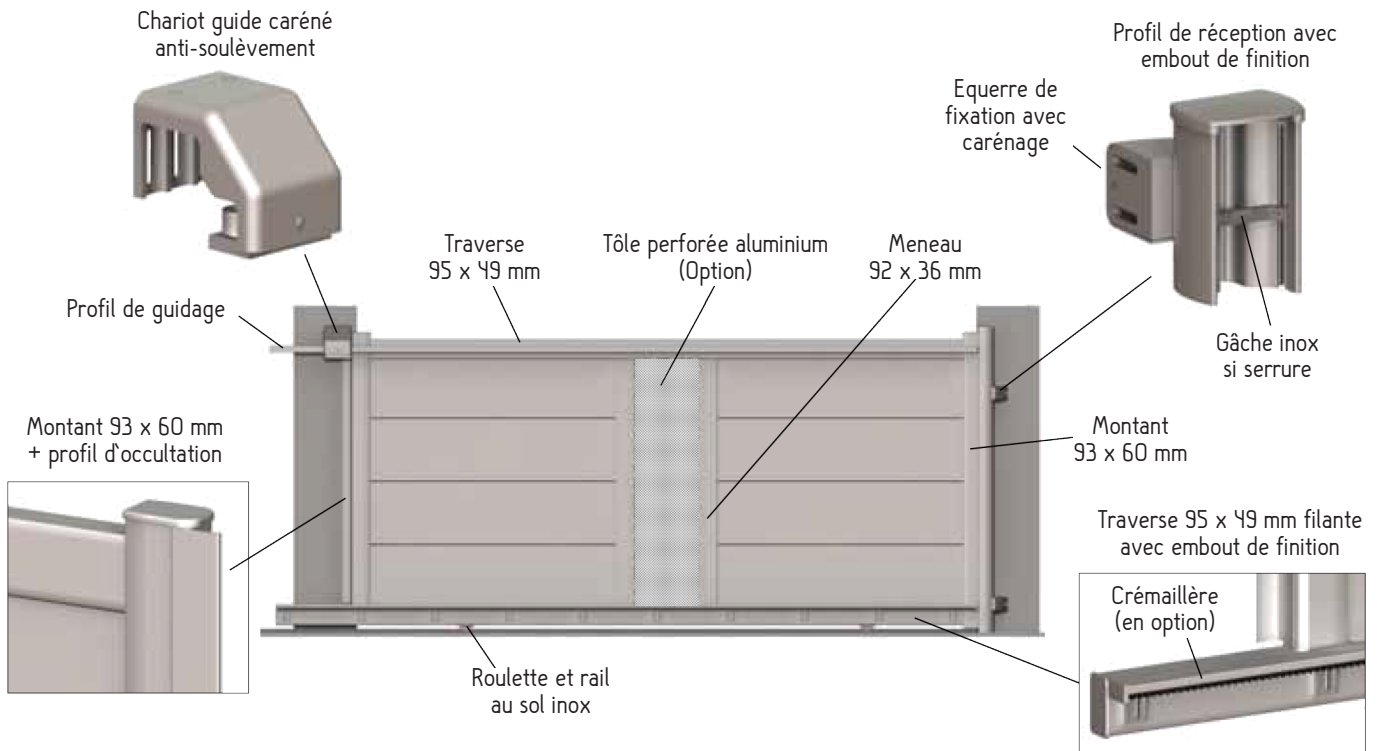


PORTAILS COULISSANTS

PORTAILS COULISSANTS

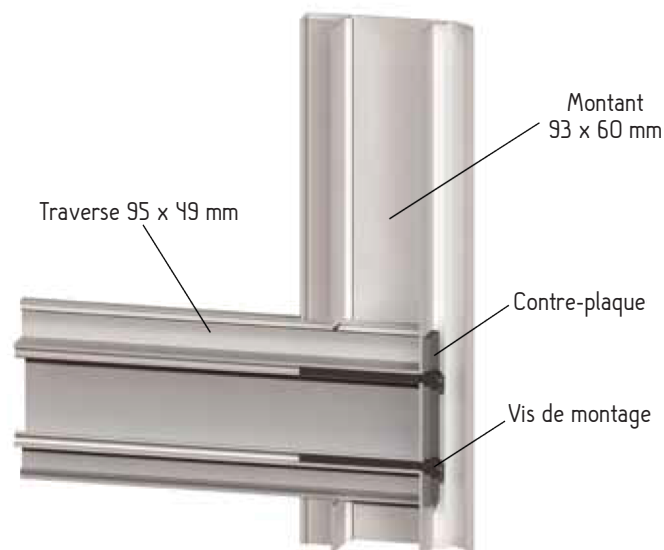
Vue intérieure



ASSEMBLAGE

MONTANTS & TRAVERSES

Assemblage par tenon et mortaise renforcé par une contre-plaque métallique vissée



PORTAILS COULISSANTS

ACCESSOIRES INCLUS



Poignée Aluminium
•Laquée à la couleur du portail
•Avec serrure à crochet 3 clés



Butée de fin de course



Pièce de réception
•Laquée à la couleur du portail



Galet de recentrage



Traverse filante pour support de crémaillère
•Avec embout de finition
•Laquée à la couleur du portail



Roulette inox



Rail inox à visser
•Lg 1000 mm
•Lg 3000 mm



Poteau guide avec équerre anti-soulèvement
•Selon portail
•Laquée à la couleur du portail
•100x100 mm
•A sceller



Chariot guide
•Selon portail
•Laquée à la couleur du portail

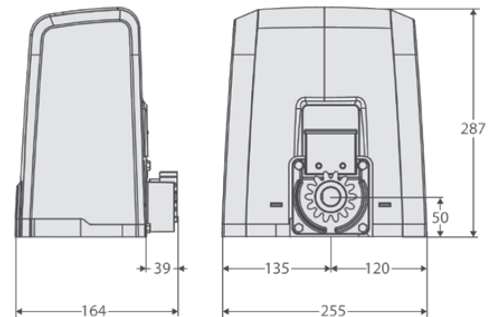


Poteaux Alu pour Portails
•180x180
•A remplir de béton

MOTORISATION



CONFORME
À LA NORME
NF EN 13241-1



DOMOTIQUES



Interphone main-libre

- Dimensions poste main libre : 195x90x40 mm
- Dimensions plaque d'appel : 185x99x35mm
- Alimentation : transformateur 230 V - 12 V, 1A
- Section/distance : SYT 0,6 ou 0,9 mm²/ 80 m



Vidéophone LUNA avec digicode intégré

- 1 moniteur vidéo blanc avec écran 3.5 pouces sans mémoire d'image + relai DS-ERL + 1 plaque d'appel avec digicode intégré
- Dimensions moniteur : L105 x H 220 x P 20 mm
- Dimensions plaque d'appel : L 95 x H 175 x P 30 mm
- Alimentation : 20-28 V (moniteur) - 24 V (caméra)
- Section/distance : SYT 0,9 mm²/ 220 m
- Plaque d'appel façade inox avec écran vitrocéramique
- tactile intégré
- Caméra couleur 170°
- Zoom automatique toutes les 3 s



Digicode ZAMAC anti-vandale

- Dimensions façade : 120x83x36 mm
- Alimentation : 12-24 V
- Coque en zamac
- Clavier en polycarbonate
- Système de fixation anti-vandale non apparent
- Contact anti-arrachement
- 100 codes possibles
- Compatible avec gâche électrique et motorisation
- Section/distance : SYT 0,6 ou 0,9 mm²/ 80 m