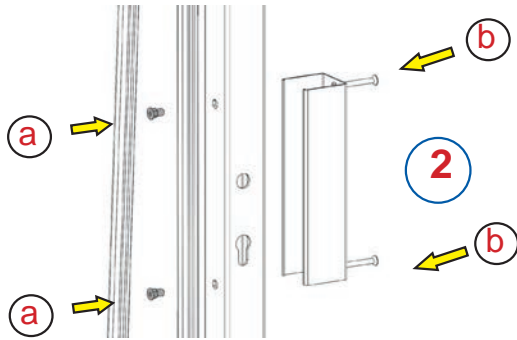


6

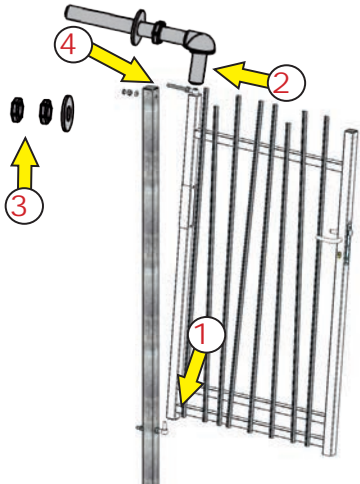
## Fixer le cache 2



- 1 Positionner les écrous noyés **a** dans le montant.
- 2 Visser le cache **2** avec les vis têtes fraisées **b**

7

## Fixer le vantail sur le poteau



- 1 Fixer le pivot bas sur le poteau et placer le vantail
- 2 Placer le pivot haut sur le vantail et l'engager dans le poteau
- 3 Régler les vantaux et serrer les pivots avec les contre-écrous (1 écrou M16 + 1 contre écrou tête hexagonale étroit M 16 inox)
- 4 Mettre en place les capuchons sur les poteaux

## PORTILLON ALEACLO S ALU



### Outils nécessaires :

Pelle, pioche, cordeau, Mètre ruban, niveau, niveau de chantier, clé plate de 30, jeu de clés 6 pans, maillet caoutchouc, pince coupante.

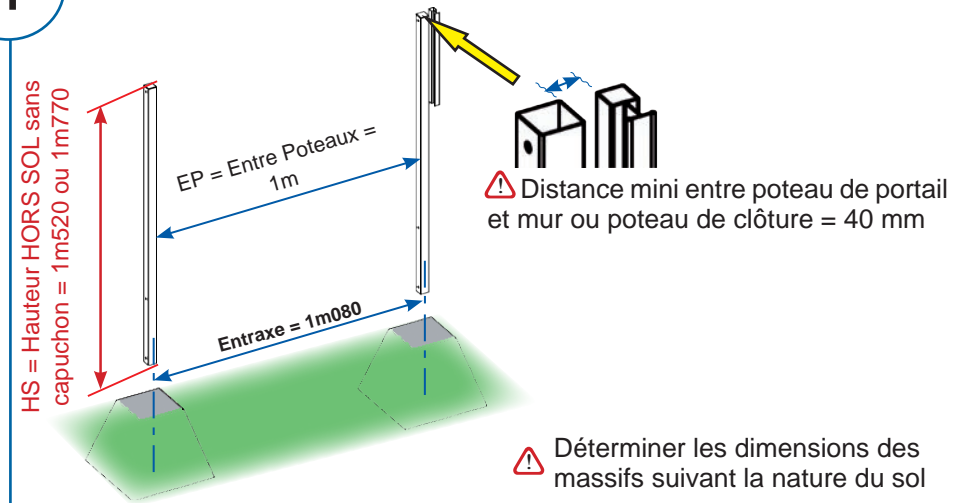
### Matériaux :

Sacs de béton (sacs de 25 Kgs), briques, eau

### Matériel :

Poteaux, vantaux, kit ferrures

1



# NOTICE DE POSE

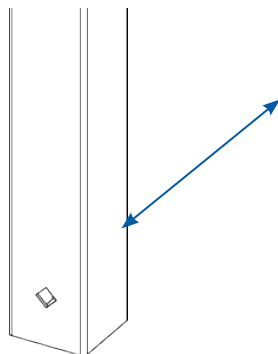
2

## Positionner et Sceller

Positionner les poteaux avec les trous détrompeurs losanges vers le bas en respectant l'EP (distance entre poteaux), le HS (hauteur hors sol), l'aplomb et la bonne orientation des poteaux.

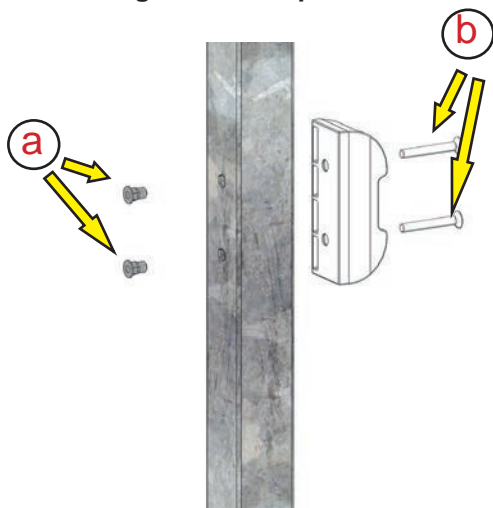
Enfiler un morceau de fer rond à béton dans les trous détrompeurs pour faciliter l'ancrage puis couler le béton.

Respecter la période de séchage.



3

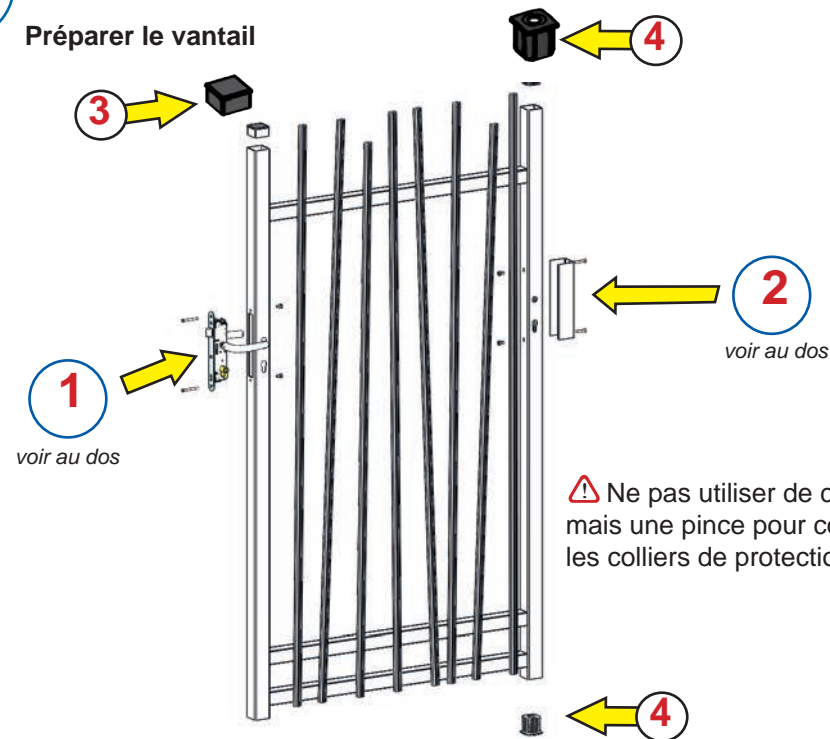
## Fixer la gâche sur le poteau



Positionner les écrous noyés **a** dans le poteau  
Visser la gâche avec les vis têtes fraisées **b**

4

## Préparer le vantail



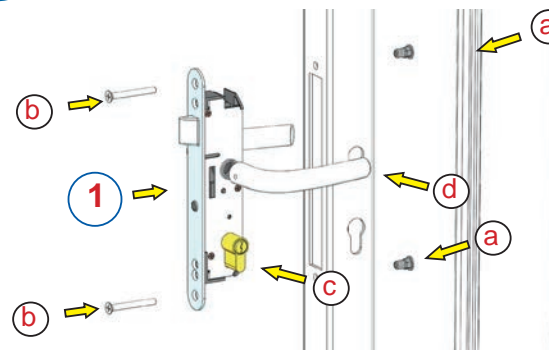
voir au dos

voir au dos

⚠ Ne pas utiliser de cutter mais une pince pour couper les colliers de protection

5

## Fixer la serrure **1** en fonction du sens d'ouverture souhaité



Positionner les écrous noyés **a** dans le montant.

Visser la serrure **1** avec les vis têtes fraisées **b**

Positionner le cylindre **c** et le fixer avec sa vis

Fixer les béquilles **d**